



Kennzeichenträger

Number plate

Trasformazione
portatarga

Le support
d'identification

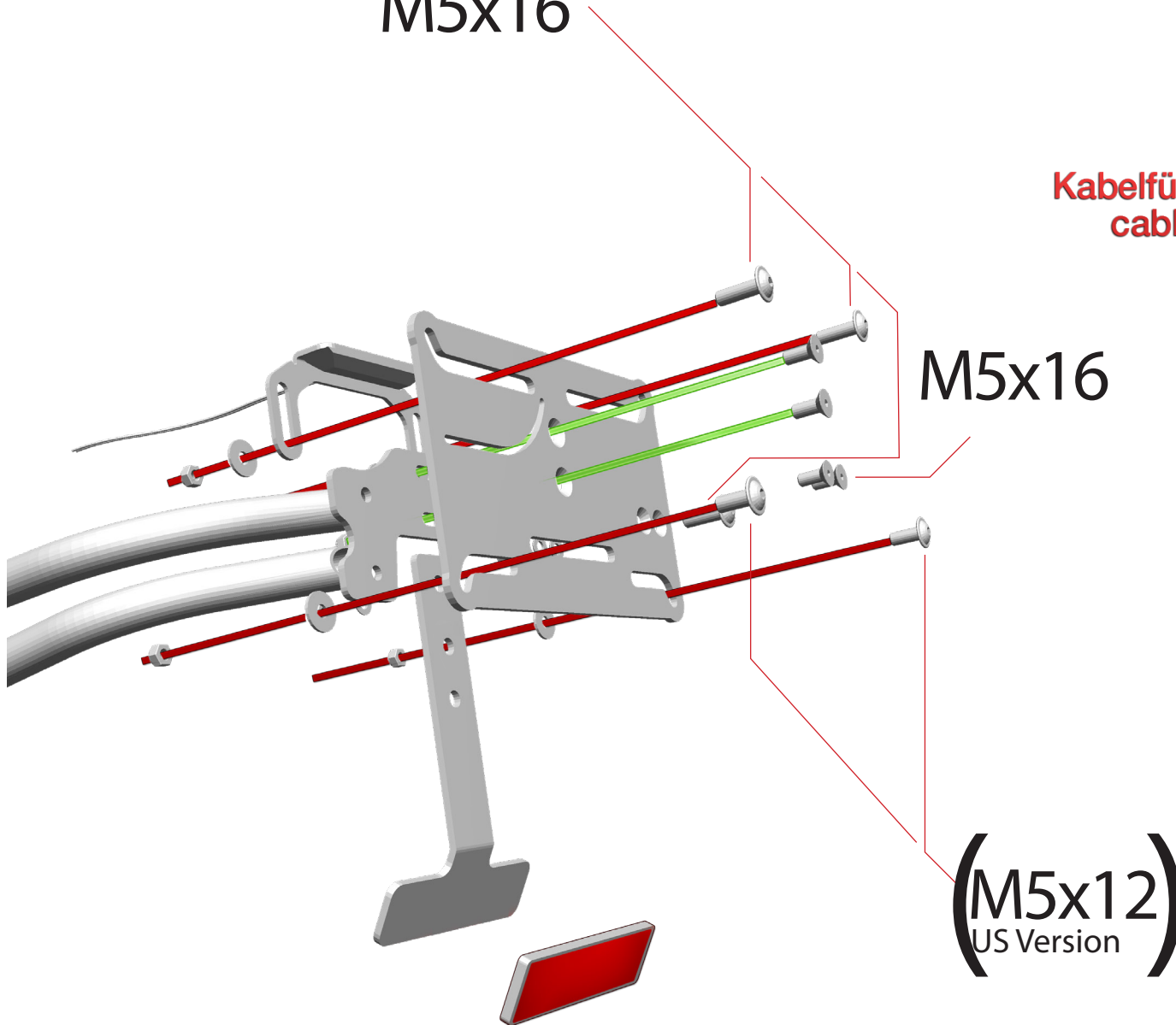
La placa de matrícula

Art.Nr.: 38982-00





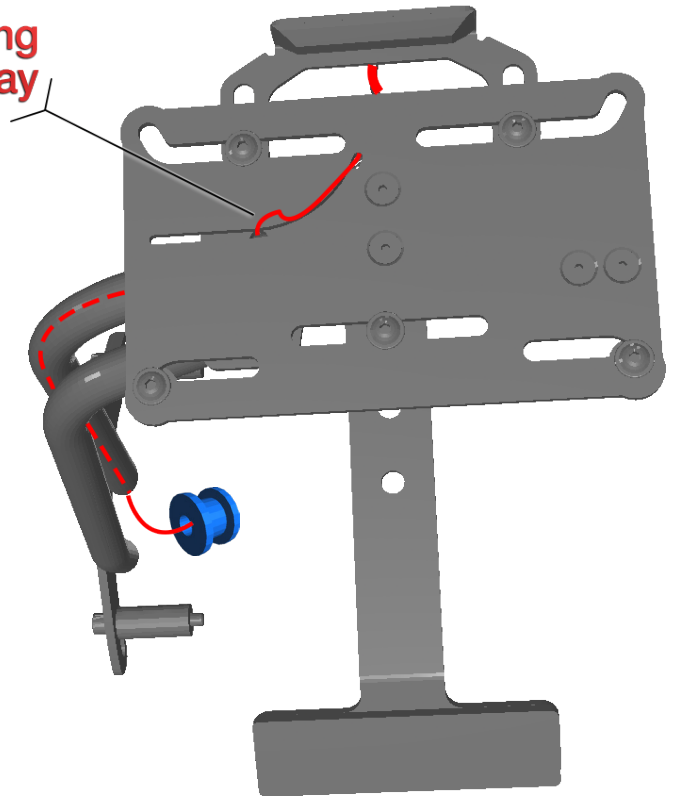
M5x16

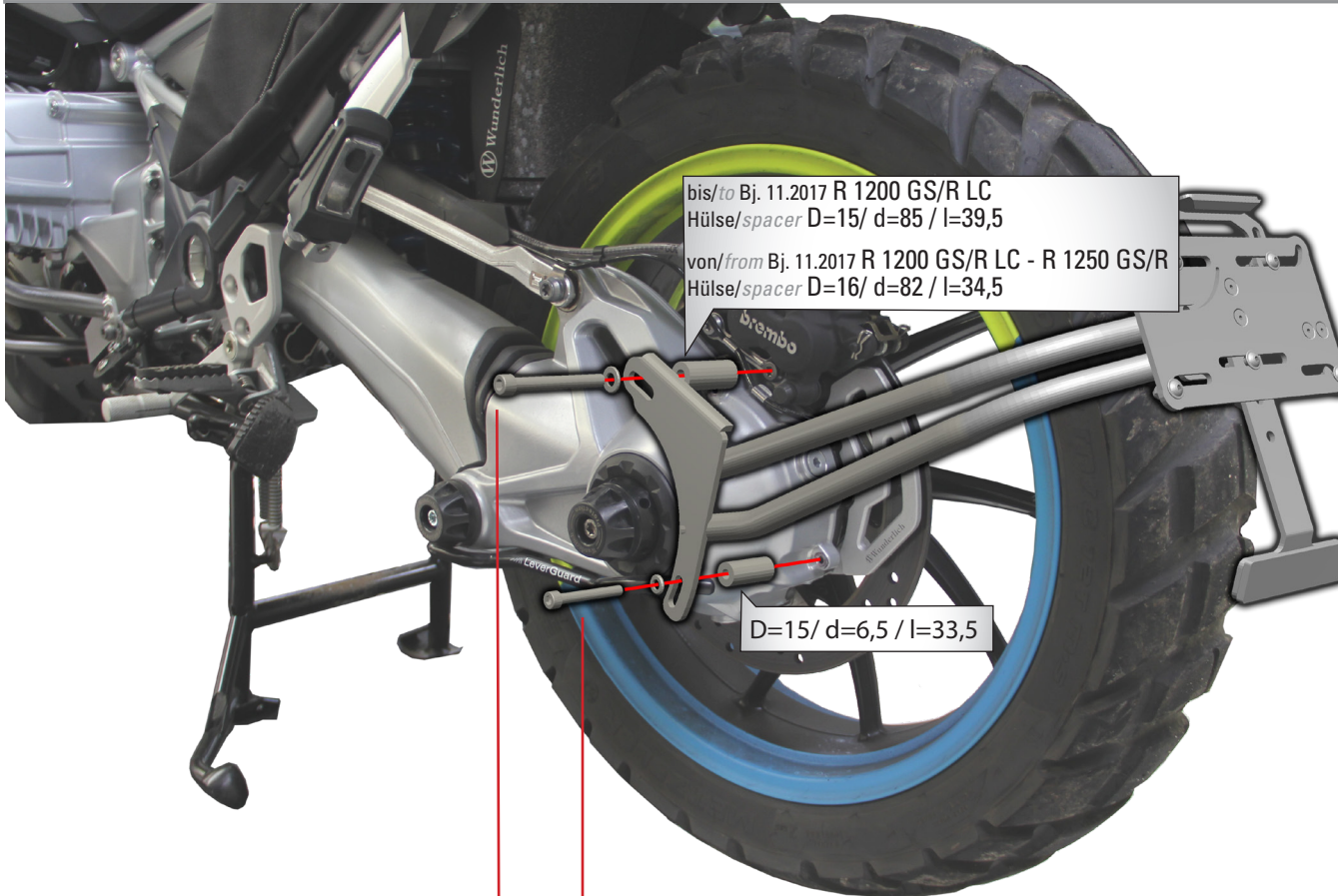


Kabelführung
cable tray

M5x16

(M5x12)
US Version





bis/to Bj. 11.2017 R 1200 GS/R LC
Hülse/spacer D=15/ d=85 / l=39,5
von/from Bj. 11.2017 R 1200 GS/R LC - R 1250 GS/R
Hülse/spacer D=16/ d=82 / l=34,5

D=15/ d=6,5 / l=33,5



M6x45
8Nm



M8x65
24Nm

R 1200 GS/R LC bis/to Bj. 11.2017



M8x70
28Nm

R 1200 GS/R LC von/from Bj. 11.2017
R 1250 GS/R



R 1200/1250 GS

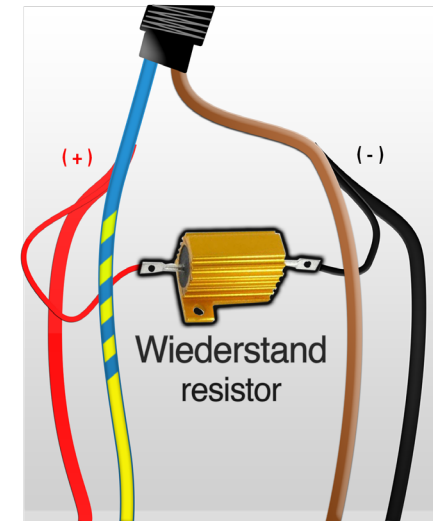
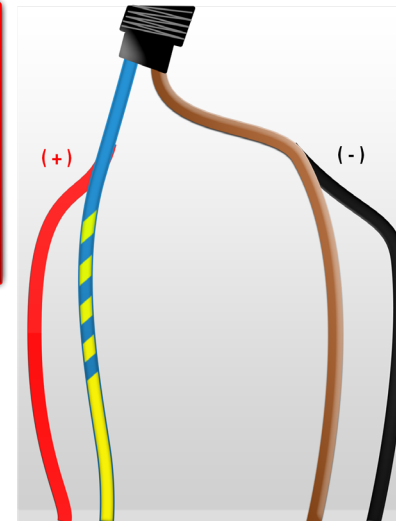
R 1200/1250 R

Entfernen Sie die original Birne der Kennzeichenbeleuchtung.

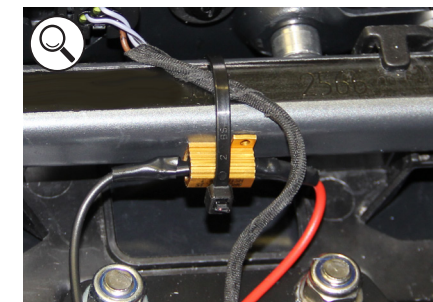
Remove the original plate light.

Verbinden Sie die Plus (+) Leitung der Kennzeichenleuchte mit der blau-gelben und die Masse (-) mit der braunen des Fahrzeugs.

Connect the positive (+) wire from the plate holder to the blue-yellow and the negative (-) to the brown from vehicle.



Verlege Beispiel
usage example



Widerstand wird warm. Schützen oder positionieren Sie diesen dementsprechend.

Resistance is warm. Protect or position it accordingly.