


KOFFERTRÄGER EXTREME



Case carrier | Portamaletas | Porte-bagages | Supporto per valigie

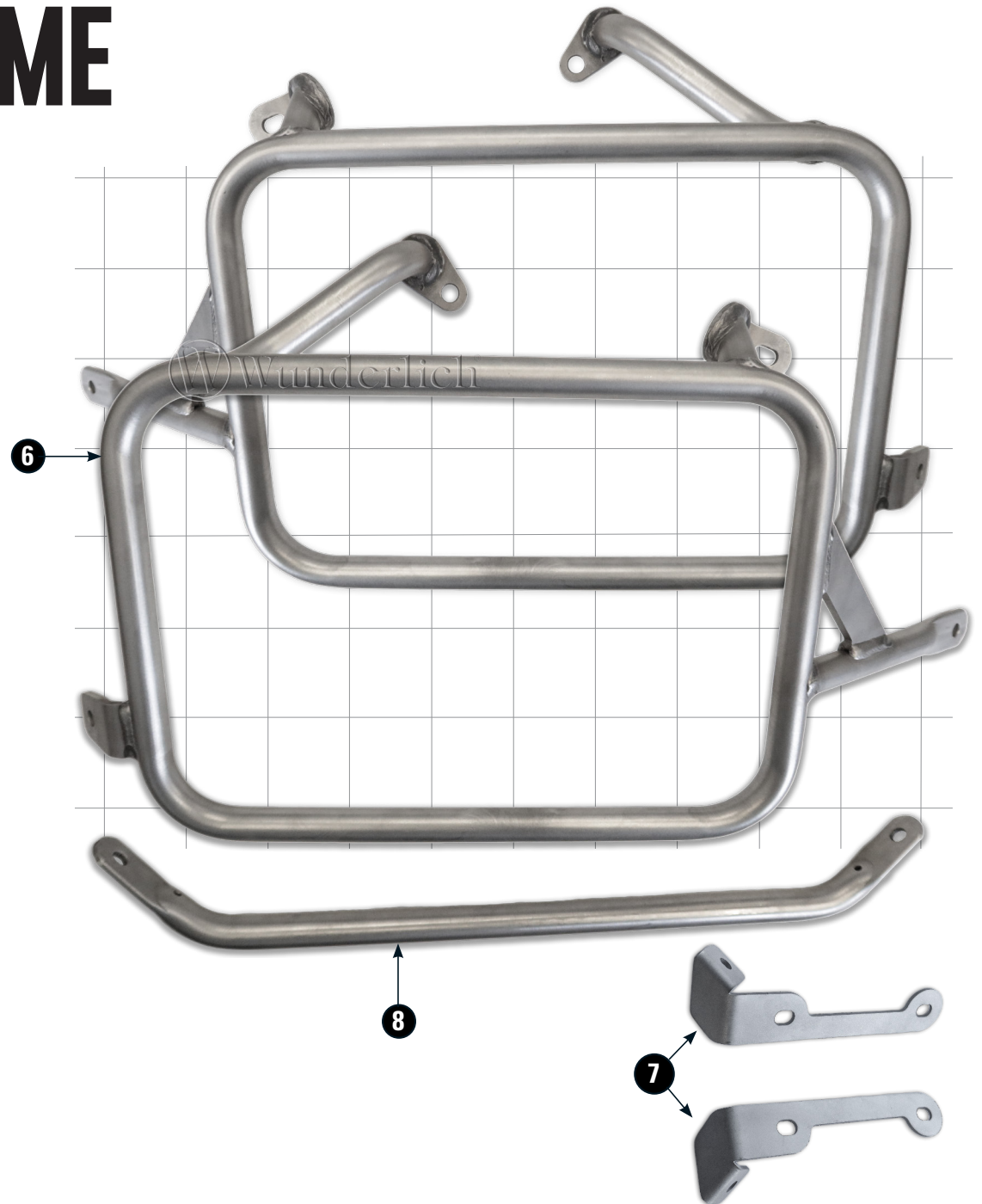
Art.-Nr: **13600-00X**

LEGENDE/KEY/FILE LÉGENDE

-  **Anbau Tipp**
Fitting tip
Astuce de montage
-  **Achtung**
Attention
Attention
-  **Vergößerung**
Magnification
Grossissement
-  **Montagepaste**
Fitting lubricant
Lubrifiant de montage
-  **Schraube**
Screw
Vis
-  **Schraubensicherung**
Thread locking fluid
Freinfiets
-  **Drehmoment**
Torque
Torque
-  **Reiniger**
Cleaner
Nettoyant



#	Bauteil component composant	DE Die Farben der Abbildungen dienen nur der Veranschaulichung. EN The colors are for illustrating purposes only. FR Les couleurs utilisées sont à titre indicatif seulement.	DIN	ISO	Menge quantity quantité
1	Zylinderschraube / Cylinder head screw (black) M8x60 (Torx)		912Z	4762	2
2	Zylinderschraube (schwarz) / Cylinder head screw (black) M8x80 (Torx)		912Z	4762	2
3	Linsenflanschschraube / Lens head screw M8x20 (Torx)		7381A2	7381	4
4	U-Scheibe / Washer M8		125A2	7089	8
5	Sechskantmutter / Hex nut M8		985A2	10511	4
6	Rechter & linker Kofferträger / Right & left luggage rack				2
7	Rechter & linker Halter / Right & left bracket				2
8	Querstrebe / Cross brace				1
9	Schraubensicherung / Thread locking fluid				1
	Ausstattung: OHNE Vario Kofferhalterung Features: WITHOUT Vario case bracket. / Caractéristiques: SANS support de boîtier Vario				
10	Vorderen Alu-Distanzhülsen / Alu sleeves in front ØD 16,0 - ød 9,2 - h 30,0 mm				2
11	Hinteren Alu-Distanzhülsen / Rear Alu sleeves ØD 16,0 - ød 9,2 - h 46 mm				2
	Ausstattung: MIT Vario Kofferhalterung Features: WITH Vario case bracket. / Caractéristiques: AVEC support de boîtier Vario				
12	Vorderen Alu-Distanzhülsen / Alu sleeves in front ØD 16,0 - ød 9,2 - h 19,5 mm				2
13	Hinteren Alu-Distanzhülsen / Rear Alu sleeves ØD 16,0 - ød 9,2 - h 13,0 mm				2

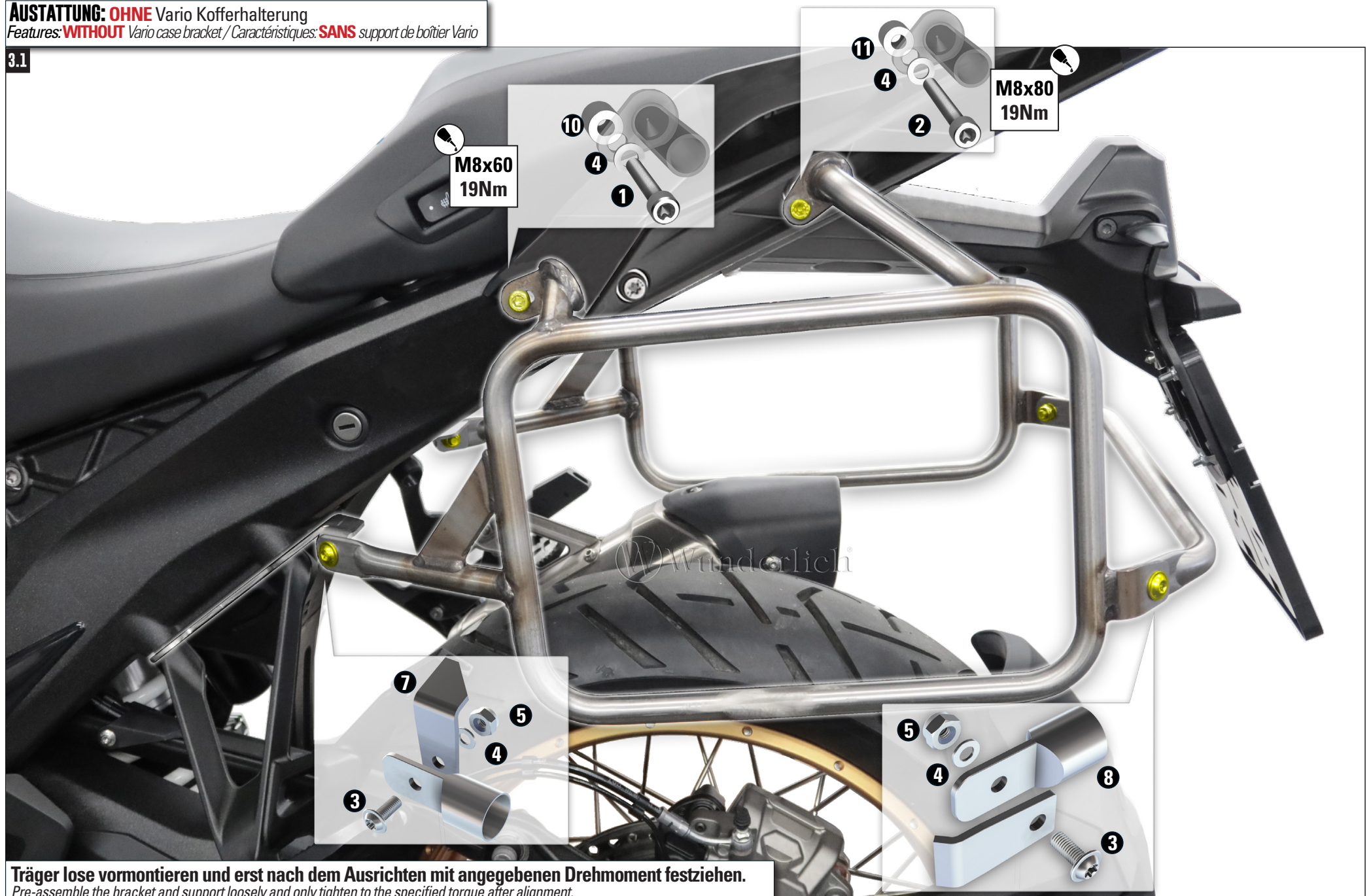




Halter lose vormontieren und erst nach dem Ausrichten mit angegebenen Drehmoment festziehen.
Pre-assemble the bracket and support loosely and only tighten to the specified torque after alignment.
Pré-assembler le support et l'étrier sans les serrer et ne les serrer au couple spécifié qu'après l'alignement.

AUSSTATTUNG: OHNE Vario Kofferhalterung
Features: **WITHOUT** Vario case bracket / Caractéristiques: **SANS** support de boîtier Vario

3.1

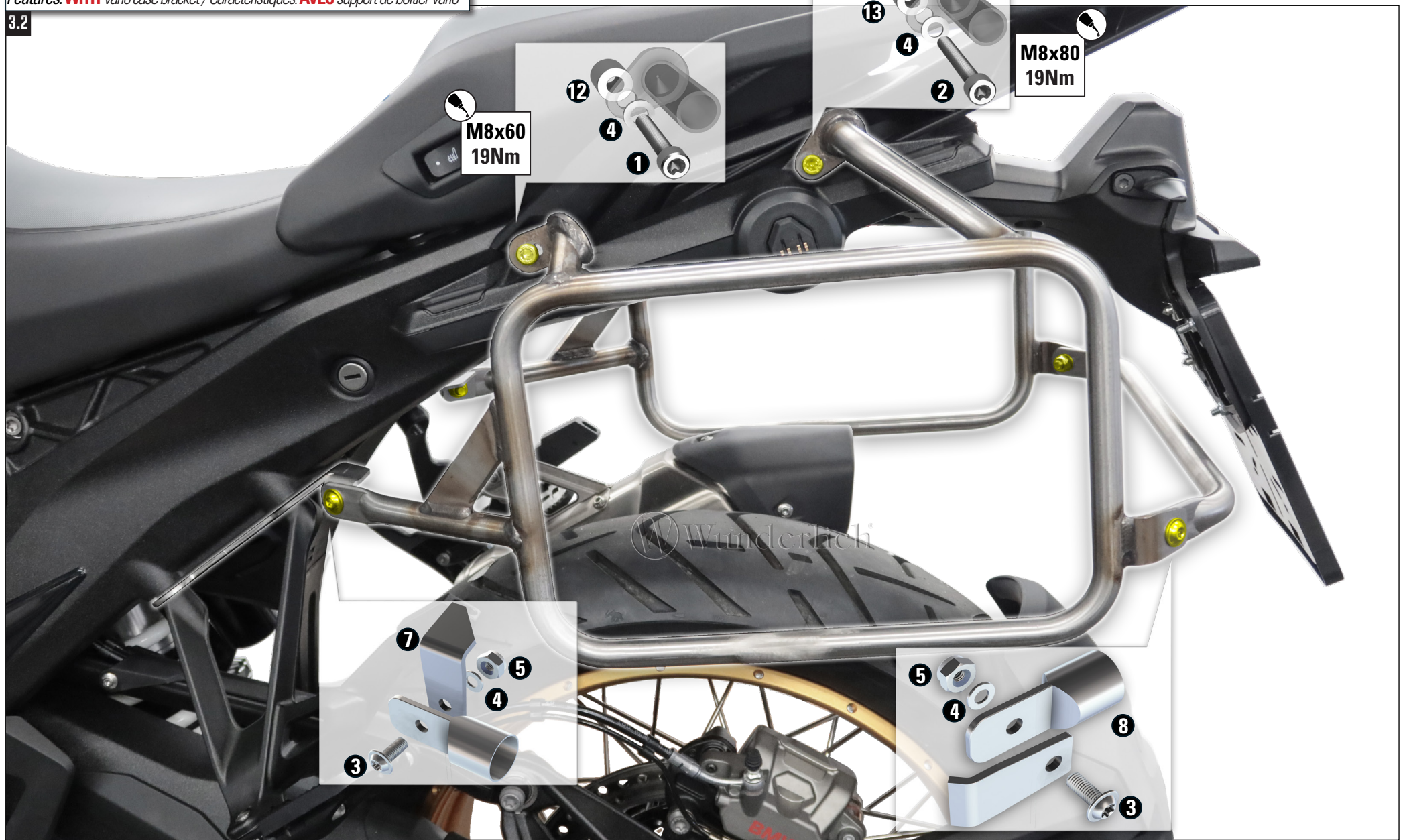


Träger lose vormontieren und erst nach dem Ausrichten mit angegebenen Drehmoment festziehen.

*Pre-assemble the bracket and support loosely and only tighten to the specified torque after alignment.
Pré-assembler le support et l'étrier sans les serrer et ne les serrer au couple spécifié qu'après l'alignement.*

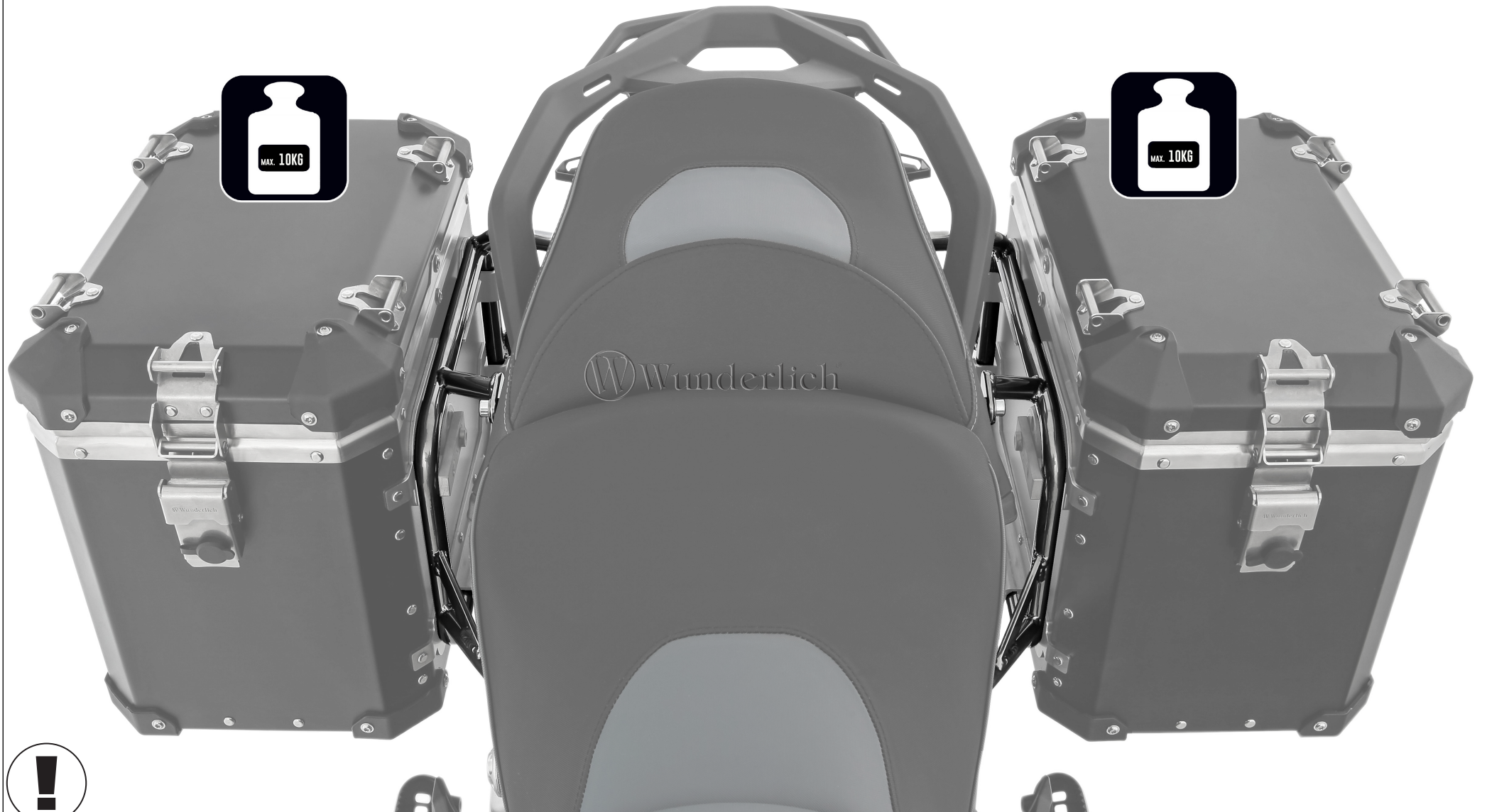
AUSSTATTUNG: MIT Vario Kofferhalterung
Features: WITH Vario case bracket / *Caractéristiques: AVEC* support de boîtier Vario

3.2



Träger lose vormontieren und erst nach dem Ausrichten mit angegebenen Drehmoment festziehen.

Pre-assemble the bracket and support loosely and only tighten to the specified torque after alignment.
Pré-assembler le support et l'étrier sans les serrer et ne les serrer au couple spécifié qu'après l'alignement.



**Verriegelung des Koffers und die Verschraubung des Trägers, vor Fahrtantritt prüfen. Verschlüsse der Deckel müssen verriegelt sein.
Empfohlenes Tempolimit mit Zuladung 130 km/h. Ungleichmäßiges oder unsachgemäßes Beladen kann das Fahrverhalten negativ beeinflussen.**

Check before each journey that case/top case is securely attached to the carrier on the vehicle. Locks must be closed.

Recommended speed limit with load: 130 km/h (80 mph). Uneven or improper loading can affect the driving behaviour in a negative way.

Avant chaque voyage, vérifiez que la valise/le top case est bien fixé(e) au porte-bagages du véhicule. Les serrures doivent être fermées.

Limite de vitesse recommandée avec charge : 130 km/h (80 mph). Un chargement irrégulier ou incorrect peut avoir des conséquences négatives sur le comportement de conduite.