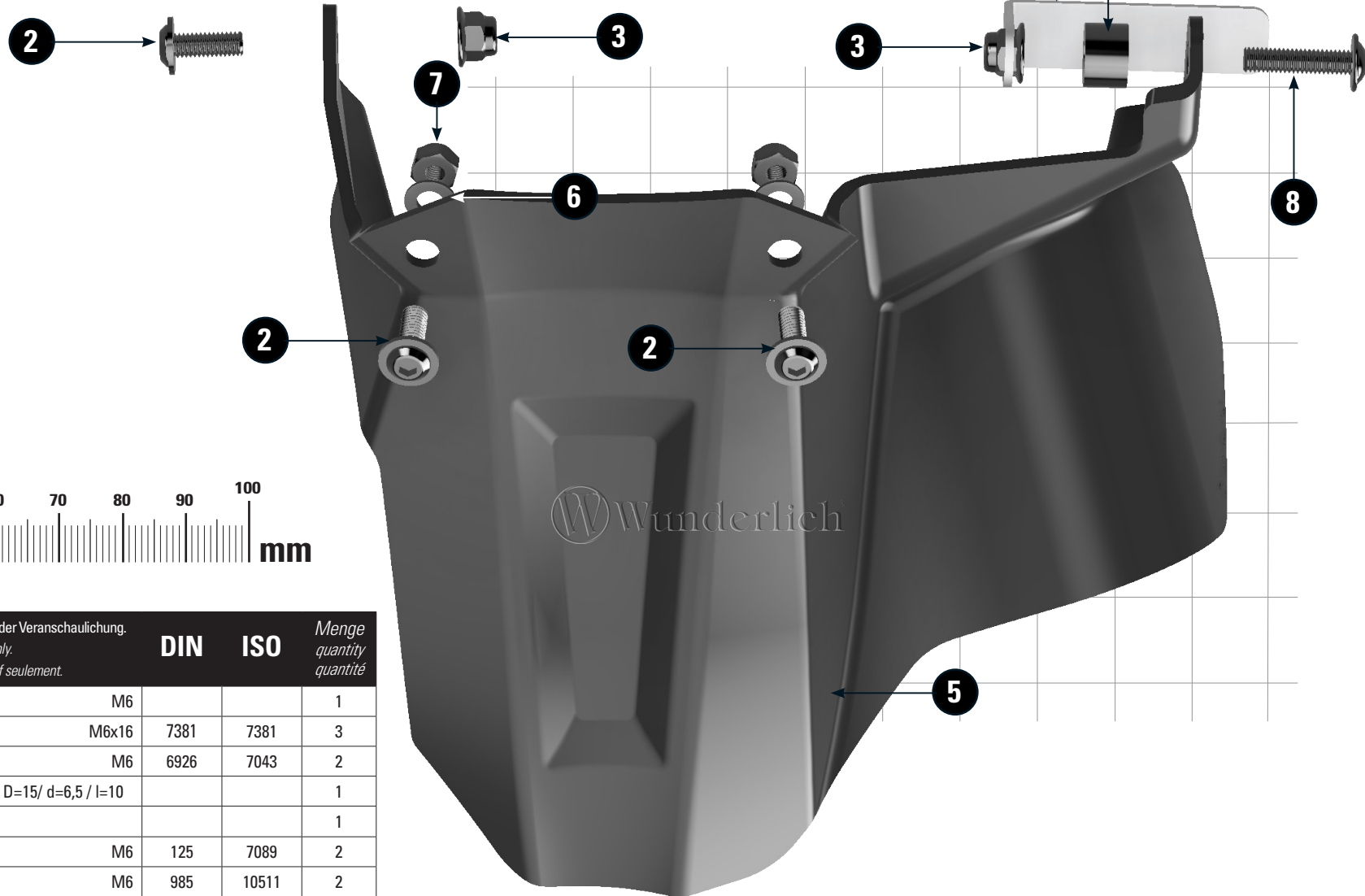


INNENKOTFLÜGEL

Inner fender | Boue intérieure | Guardabarros interior | Parafanghi interni

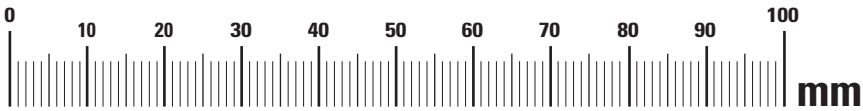
Art.-Nr. 13242-002



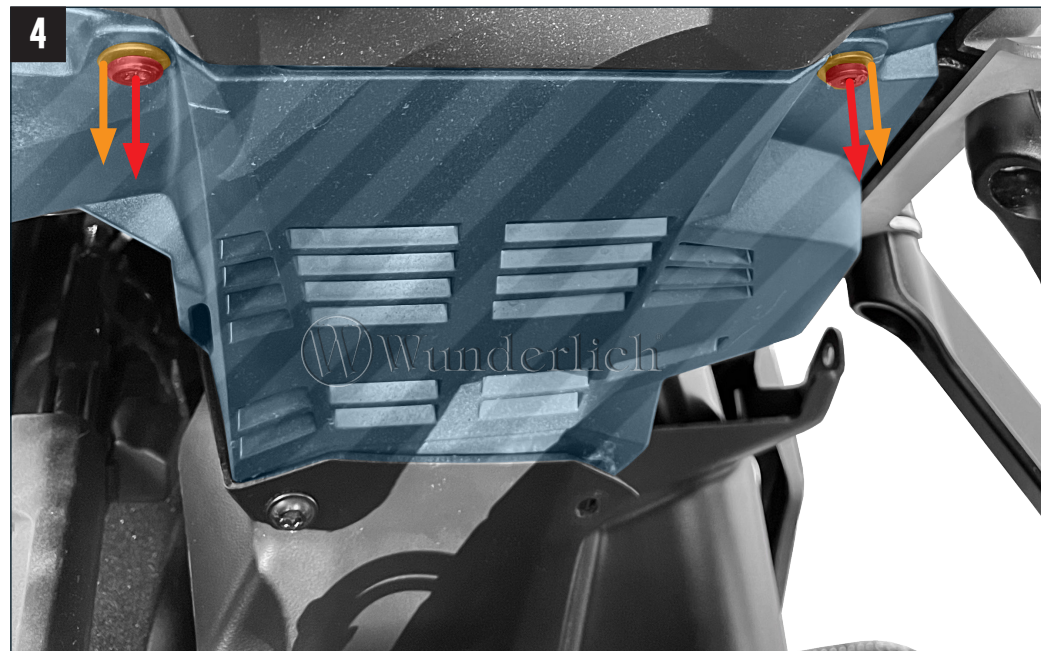
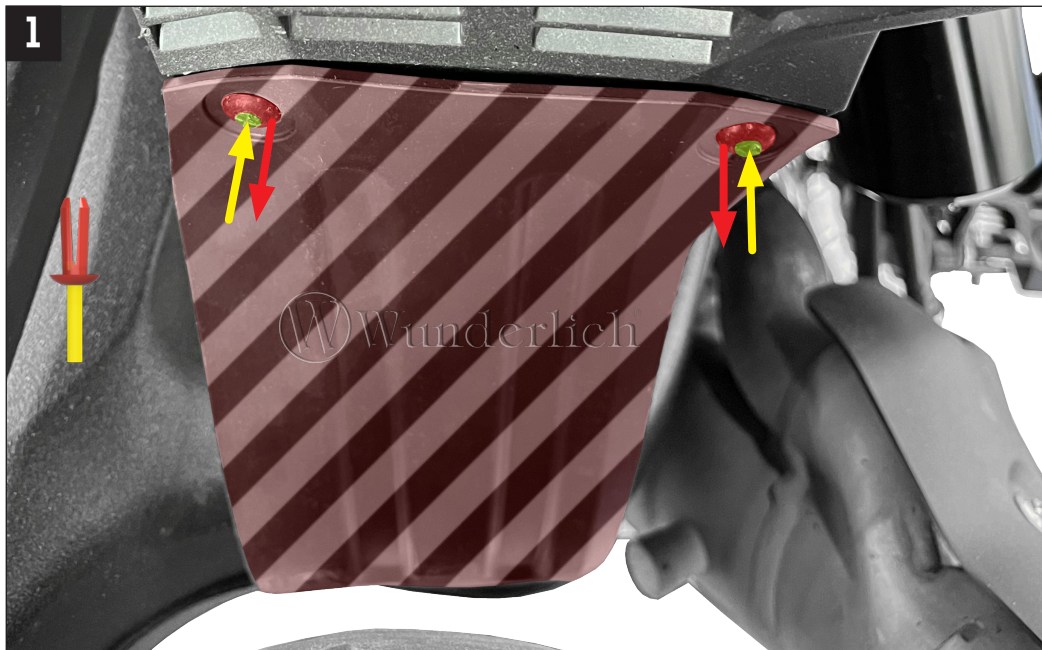
LEGENDE/KEY/FILE LÉGENDE

-  **Anbau Tipp**
Fitting tip
Astuce de montage
-  **Achtung**
Attention
Attention
-  **Vergrößerung**
Magnification
Grossissement
-  **Montagepaste**
Fitting lubricant
Lubrifiant de montage

-  **Schraube**
Screw
Vis
-  **Schraubensicherung**
Thread locking fluid
Freiniflets
-  **Drehmoment**
Torque
Torque
-  **Reiniger**
Cleaner
Nettoyant



#	Bauteil component composant	DE Die Farben der Abbildungen dienen nur der Veranschaulichung. EN The colors are for illustrating purposes only. FR Les couleurs utilisées sont à titre indicatif seulement.	DIN	ISO	Menge quantity quantité
1	Steckschlüssel / Special tool		M6		1
2	Linsenflanschschraube / Lens flange screw		M6x16	7381 7381	3
3	Mutter mit Flansch / Hex nut with flange		M6	6926 7043	2
4	Hülse / Sleeve	D=15/ d=6,5 / l=10			1
5	Innenkotflügel / Inner fender				1
6	U-Scheibe / Washer		M6	125 7089	2
7	Mutter / Hex nut		M6	985 10511	2
8	Linsenflanschschraube / Lens flange screw		M6x25	7381 7381	1



5



6

